

# Micro Medidores de Agua

✓ **Chorro único, contador en glicerina.**

## **Aplicaciones:**

Indicados para la medición de agua potable en conexiones domiciliarias de 13 mm (1/2").

## **Características generales:**

- La mejor relación: precisión / precio / durabilidad
- **Contador en Glicerina:**
  - No se empaña como los contadores secos.
  - No se ensucia como los contadores húmedos.
- **Visor de vidrio templado:**
  - Evita el rayado, decolorado y el fraude que se produce en los visores plásticos.
- **Construido de acuerdo a norma ISO 4064 (clase B).**
- **Acoplamiento mecánico:**
  - Sin imanes, sin posibilidad de fraude y garantía de no empañamiento.
- **Materiales:**
  - El cuerpo y el anillo de cierre son de **Composite** (plástico c/ 50% f.v) indeformable y no afectado por la corrosión.
  - Las piezas móviles son de plástico de baja densidad que flotan en el agua para aumentar la sensibilidad a bajos caudales.

**EL MEDIDOR  
NORMALIZADO  
MÁS ECONÓMICO**



Modelo

**M 13 P**



**Administración y Medición del Agua**

# Características Técnicas

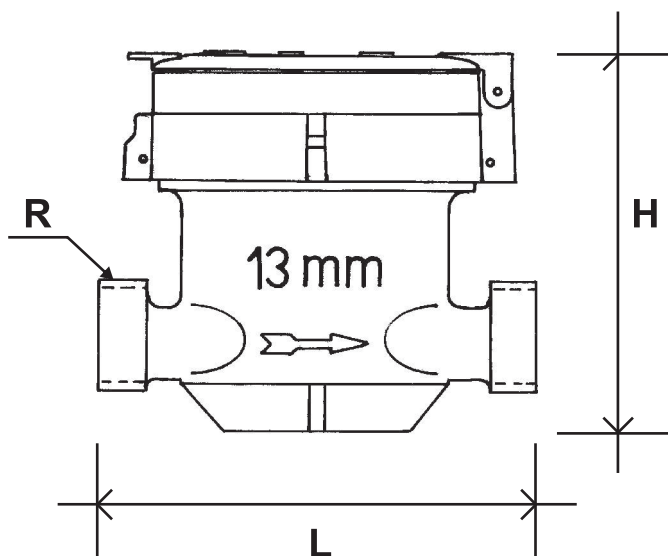
## De funcionamiento:

	Diámetro nominal	mm	<b>13</b>
$Q_{max}$ (1)	caudal máximo ( $\pm 2\%$ )	$m^3/h$	3
$Q_n$ (2)	caudal nominal ( $\pm 2\%$ )	$m^3/h$	1,5
$Q_t$	caudal transición ( $\pm 2\%$ )	$m^3/h$	0,120
$Q_{min}$	caudal mínimo ( $\pm 5\%$ )	$m^3/h$	0,030

(1)  $Q_{max}$ : caudal máximo permitido para uso esporádico

(2)  $Q_{nom}$ : caudal máximo permitido para uso continuo

## Dimensiones:



L: 110 mm

H: 88 mm

R: 3/4"

## Instalación:

En cañerías horizontales.  
Temperatura máxima 40°C.  
Presión máxima 10 bar.



**Micro y Macro Medidores de Agua**



Av. 44 n° 1140 - 1°B  
(1900) - La Plata, Bs. As. Argentina



(0221) 471 0324 / (0221) 482 2830  
Cel: (0221) 15 597 6677



info@exion.com.ar  
www.exion.com.ar